

Zöldség szeletelő TR300 zöldségszeletelő motor egységgel, kidobóval és állvánnyal

TERMÉK # _____

MODELL # _____

NÉV # _____

SIS # _____

AIA # _____



602069 (TR300B)

Zöldségszeletelő készülék:
motor egység, kidobó
tárcsa (minden típusú
művelethez, kivétel a
hasábhoz), állvány. A
töltőgarat nem szállított
tartozék.

Rövid leírás

Termék szám

Szabadonálló kivitel. 1 sebességű (260 fordulat/perc) motor egység. Standard kidobó tárcsával szállítva, amely az összes típusú művelethez megfelel, kivétel a hasábokhoz (a hasábokhoz való kidobó tárcsa tartozékként rendelhető). Két különféle töltőgarat rendelhető: automata töltőgarat és hossz zöldséghez való töltőgarat.

Fő jellemzők

- A zöldségszeletelő egységgel szeletelhet, reszelhet, morzsolhat, apríthat és burgonyát vághat.
- A legtöbb féle étel előkészítési folyamatnál használt standard kidobóval szállítva (a chips kivételével).
- A motor állvánnyal és tárcsa tároló rekesszel van szállítva.
- Igény esetén rendelhető:
 - Automata adagoló a szokásos zöldség adagoláshoz. Használható minden típusú előkészítéshez, kivétel a hosszú zöldségekhez.
 - Hosszú zöldség adagoló a vízszintes szeleteléshez (9 cső)
- Speciális chips szeletelő egység (6,8,10 mm), melyet a megfelelő chips kidobó tárcsával együtt kell használni.
- Tárcsák és rácsok széles választéka elérhető (átmérő: 300mm).
- Maximális zöldség méret: 75 mm átmérő az automata adagolónál.
- Kapacitás: min. 600 adag éttermi kiszolgálásnál, max. 5000 adag az ételmezési területen.

Konstrukció

- A motor állványa egy külső egységgel felszerelt, amellyel könnyen lehet az adagolót emelgetni működés közben.
- Három fázisú motor.
- Teljesítmény: 1500 Watt.
- 1 sebességű modell.

Szállított tartozékok

- 1 Kidobótárcsa PNC 653142

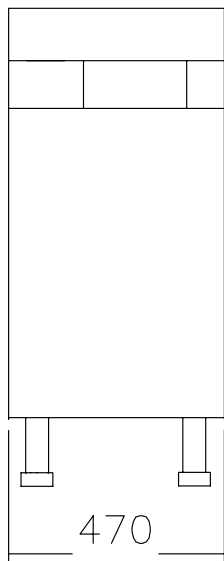
Opcionális tartozékok

- Rm acél reszelő tárcsa parmezánhoz (átm. 300mm) PNC 650148
- Rm acél reszelő tárcsa knédlihez (átm. 300mm) PNC 650149
- Rm acél reszelő tárcsa 2 mm (átm. 300mm) PNC 650150
- Rm acél reszelő tárcsa 3 mm (átm. 300mm) PNC 650151
- Rm acél reszelő tárcsa 4 mm (átm. 300mm) PNC 650152
- Rm acél reszelő tárcsa 7 mm (átm. 300mm) PNC 650153
- Rm acél reszelő tárcsa 9 mm (átm. 300 mm) PNC 650154
- Rm acél reszelő tárcsa káposztához, 7 mm. Káposzta adagolóval kombinálva használható. PNC 650157
- Kockára vágó rács, 10 mm PNC 653068
- Hasábozó tárcsa, 10x10 mm PNC 653069

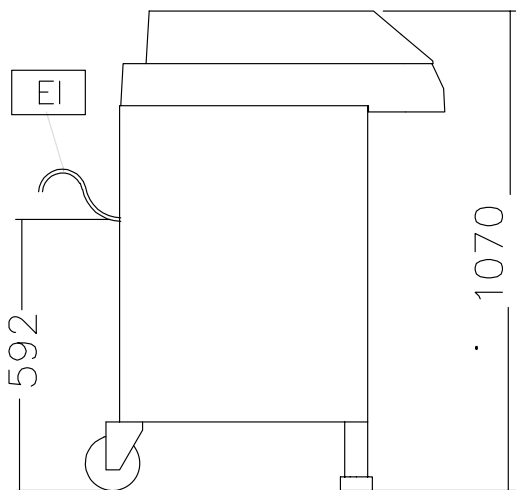
Jóváhagyás

• Kockára vágó rács, 20 mm	PNC 653073	<input type="checkbox"/>
• Hasábburgonya feltét, 8x8 mm	PNC 653074	<input type="checkbox"/>
• Kockára vágó rács, 16 mm	PNC 653075	<input type="checkbox"/>
• Hasábburgonya feltét, 6x6 mm	PNC 653076	<input type="checkbox"/>
• Töltőgarat hosszú zöldséghez, TR300-as készülékhez	PNC 653129	<input type="checkbox"/>
• Kidobótárcsa	PNC 653142	<input type="checkbox"/>
• Kidobótárcsa sült krumplihoz	PNC 653143	<input type="checkbox"/>
• Szeletelőtárcsa 2 mm	PNC 653172	<input type="checkbox"/>
• Szeletelőtárcsa 3 mm	PNC 653173	<input type="checkbox"/>
• Szeletelőtárcsa, 1 mm	PNC 653188	<input type="checkbox"/>
• Szeletelőtárcsa 5 mm	PNC 653189	<input type="checkbox"/>
• Szeletelőtárcsa 6 mm	PNC 653190	<input type="checkbox"/>
• Szeletelőtárcsa 8 mm	PNC 653191	<input type="checkbox"/>
• Szeletelőtárcsa 10 mm	PNC 653192	<input type="checkbox"/>
• Szeletelőtárcsa 16 mm	PNC 653193	<input type="checkbox"/>
• Aprítótárcsa 2x2 mm	PNC 653195	<input type="checkbox"/>
• Aprítótárcsa 3x3 mm	PNC 653196	<input type="checkbox"/>
• Aprítótárcsa 4x4 mm	PNC 653197	<input type="checkbox"/>
• Aprítótárcsa 6x6 mm	PNC 653198	<input type="checkbox"/>
• Aprítótárcsa 8x8 mm	PNC 653199	<input type="checkbox"/>
• Aprítótárcsa 10x10 mm	PNC 653200	<input type="checkbox"/>
• Szeletelőtárcsa hullámos késsel, 2 mm	PNC 653217	<input type="checkbox"/>
• Szeletelőtárcsa hullámos késsel, 3 mm	PNC 653218	<input type="checkbox"/>
• Szeletelőtárcsa hullámos késsel, 6 mm	PNC 653219	<input type="checkbox"/>
• Rozsdamentes acél kocsi GN2/1 tálcahoz	PNC 653224	<input type="checkbox"/>
• Kockára vágó rács, 32 mm	PNC 653259	<input type="checkbox"/>
• Kockára vágó rács, 12 mm	PNC 653499	<input type="checkbox"/>
• Automata adagoló TR300-hoz	PNC 653771	<input type="checkbox"/>

Előlnézet

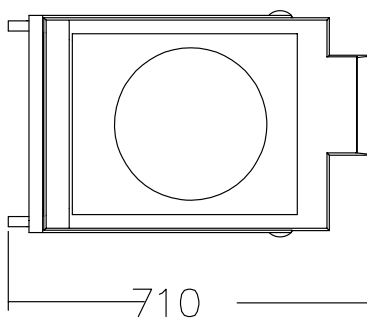


Oldalnézet



EI = Elektromos csatlakozás

Felülnézet

**Elektromos**

Tápfeszültség:	220-240/380-415 V/3 ph/50 Hz
Felvett teljesítmény:	1.5 kW
Összes Watt:	1.5 kW

Kapacitás:

Teljesítmény (max.):	4000 kg/ciklus
----------------------	----------------

Technikai információ:

Külső méretek, szélesség:	470 mm
Külső méretek, mélység:	710 mm
Külső méretek, magasság:	1070 mm
Szállítási súly:	102 kg

Zöldség szeletelő

TR300 zöldségszeletelő motor egységgel, kidobóval és állvánnyal

A vállalat fenntartja a jogot arra, hogy előzetes bejelentés nélkül változtatást hajtson végre a termékeken. A nyomtatás idején minden információ megfelelő.

Szállított tartozékok

- 1 Kidobótárcsa PNC 653142

- Kockára vágó rács, 12 mm PNC 653499
- Automata adagoló TR300-hoz PNC 653771

Opcionális tartozékok

- Rm acél reszelő tárcsa parmezánhoz (átm. 300mm) PNC 650148
- Rm acél reszelő tárcsa knédlihez (átm. 300mm) PNC 650149
- Rm acél reszelő tárcsa 2 mm (átm. 300mm) PNC 650150
- Rm acél reszelő tárcsa 3 mm (átm. 300mm) PNC 650151
- Rm acél reszelő tárcsa 4 mm (átm. 300mm) PNC 650152
- Rm acél reszelő tárcsa 7 mm (átm. 300mm) PNC 650153
- Rm acél reszelő tárcsa 9 mm (átm. 300 mm) PNC 650154
- Rm acél reszelő tárcsa káposztához, 7 mm. Káposzta adagolóval kombinálva használható. PNC 650157
- Kockára vágó rács, 10 mm PNC 653068
- Hasábozó tárcsa, 10x10 mm PNC 653069
- Kockára vágó rács, 20 mm PNC 653073
- Hasáburgonya feltét, 8x8 mm PNC 653074
- Kockára vágó rács, 16 mm PNC 653075
- Hasáburgonya feltét, 6x6 mm PNC 653076
- Töltőgarat hosszú zöldséghez, TR300-as készülékhez PNC 653129
- Kidobótárcsa PNC 653142
- Kidobótárcsa sült krumplihoz PNC 653143
- Szeletelőtárcsa 2 mm PNC 653172
- Szeletelőtárcsa 3 mm PNC 653173
- Szeletelőtárcsa, 1 mm PNC 653188
- Szeletelőtárcsa 5 mm PNC 653189
- Szeletelőtárcsa 6 mm PNC 653190
- Szeletelőtárcsa 8 mm PNC 653191
- Szeletelőtárcsa 10 mm PNC 653192
- Szeletelőtárcsa 16 mm PNC 653193
- Aprító tárcsa 2x2 mm PNC 653195
- Aprító tárcsa 3x3 mm PNC 653196
- Aprító tárcsa 4x4 mm PNC 653197
- Aprító tárcsa 6x6 mm PNC 653198
- Aprító tárcsa 8x8 mm PNC 653199
- Aprító tárcsa 10x10 mm PNC 653200
- Szeletelőtárcsa hullámos késsel, 2 mm PNC 653217
- Szeletelőtárcsa hullámos késsel, 3 mm PNC 653218
- Szeletelőtárcsa hullámos késsel, 6 mm PNC 653219
- Rozsdamentes acél kocsi GN2/1 tálcához PNC 653224
- Kockára vágó rács, 32 mm PNC 653259

Zöldség szeletelő

TR300 zöldségszeletelő motor egységgel, kidobóval és állvánnyal

A vállalat fenntartja a jogot arra, hogy előzetes bejelentés nélkül változtatást hajtson végre a termékeken. A nyomtatás idején minden információ megfelelő.